

Corpo principale in alluminio anodizzato o acciaio

Compatibile con piano liscio o Innospann steel-plate

inossidabile



Corpo principale in alluminio anodizzato o acciaio inossidabile



Design del sistema Corpo principale in alluminio anodizzato o acciaio inossidabile



Uni-Base UB e riferimento di ventosa RSC per il bloccaggio di un pezzo CFK

Idoneità per applicazioni specifiche del settore

Applicazioni

- Basic Holding Fixture BHF per l'utilizzo con processi laser e di fresatura CNC nell'industria della lavorazione del legno, del metallo, delle materie plastiche e dei materiali compositi.
- Lavorazione manuale e rifinitura di componenti tramite ad es. segatura, perforazione o levigatura
- Sistema composto da diverse ventose e dall'Uni-Base di Schmalz come interfaccia con la tavola della macchina e per l'impostazione dei gradi di libertà
- Impiego su tavoli lisci o altri tipi di tavoli macchina in combinazione con Schmalz steel-plate
- Regolazione manuale flessibile della corsa e dell'angolo di rotazione
- Ampi gradi di libertà, facilmente regolabili in tutti gli assi

Design

- Ventosa (1) di geometrie diverse per flessibilità di adattamento ottimale
- Facile regolazione dell'angolo d'inclinazione grazie allo snodo sferico (2) sull'Uni-Base UB
- Manopola a stella (3) per la regolazione precisa in altezza, fissaggio mediante leva di bloccaggio
- Attacco per l'aria compressa (4) per l'alimentazione degli elementi di aspirazione bloccabili
- Posizionamento e fissaggio preliminare semplici con l'ausilio della piastra base magnetica (5)

Prodotti punti di forza del prodotto

- Qualsiasi profilo del pezzo possibile, in quanto l'altezza e l'angolo di Uni-Base sono liberamente regolabili
- Può essere utilizzato con altri sistemi di bloccaggio di Schmalz attraverso l'uso su Innospann steel-plate
- Varie ventose permettono un adattamento ottimale al pezzo da lavorare e al processo circostante

Corpo principale in alluminio anodizzato o acciaio inossidabile

Compatibile con piano liscio o Innospann steel-plate

inossidabile

☑ Codice modello Corpo principale in alluminio anodizzato o acciaio inossidabile

Modulo 1: Uni-Base

| | | | | | | | | |
|-----------|---|--------------------|---|-------------|---|-----------|---|----------|
| UB | – | 135x135x156 | – | 29.5 | – | 15 | – | G |
| 1 | | 2 | | 3 | | 4 | | 5 |

1 – Denominazione in breve

| Codice | Tipo |
|--------|---------------------------|
| UB | Colpo di ventosa Uni-Base |

2 – Dimensioni

| Codice | lxlxa in mm |
|-------------|-------------|
| 135x135x156 | 135x135x156 |

3 – Corsa

| Codice | Corsa in mm |
|--------|-------------|
| 29.5 | 29,5 |

4 – Angolo di rotazione

| Codice | Tipo |
|--------|------|
| 15 | 15° |

5 – Integrazione del prodotto

| Codice | Tipo |
|--------|------------------|
| G | Per piano liscio |
| ISST | Per Steelplate |

Modulo 2: Ventosa

| | | | | | | | | |
|--------------|---|--------------|---|--------------|---|------------|---|-----------|
| ISCUP | – | Cup 1 | – | 80x80 | – | x30 | – | TV |
| 1 | | 2 | | 3 | | 4 | | 5 |

1 – Denominazione in breve

| Codice | Tipo |
|--------|---------------------------|
| ISCUP | Shell ventosa Cups per UB |

2 – Esecuzione

| Codice | Tipo |
|-----------|-----------|
| CUP 1...4 | Cup 1 a 4 |

3 – Superficie di aspirazione

| Codice | lxl in mm |
|---------------------|-----------------|
| 80x28... 100x100 | 80x28 a 100x100 |

4 – Altezza

| Codice | Altezza in mm |
|-----------|---------------|
| x16...x30 | 16 e 30 |

5 – Integrazione del prodotto

| Codice | Tipo |
|--------|------------------------|
| TV | Con valvola ad impulsi |

| | | | | | | |
|-------------|---|------------|---|----------------|---|------------|
| SSPB | – | 117 | – | 117-125 | – | NBR |
| 1 | | 2 | | 3 | | 4 |

1 – Denominazione in breve

| Codice | Tipo |
|--------|-----------------|
| SSPB | Ventosa Balance |

2 – Dimensioni

| Codice | Diametro in mm |
|--------|----------------|
| -117 | ø 117 |

3 – Applicazione

| Codice | Inserisci altezza dalla registrazione in mm |
|---------|---|
| 117-125 | 117 a 125 |

4 – Sigillo materiale

| Codice | Tipo |
|--------|--------------------|
| NBR | Caucciù al nitrile |

Il sistema di bloccaggio Basic-Holding-Fixture BHF di Schmalz non viene fornito montato. Il sistema è composto da diversi componenti che vengono ordinati indipendentemente l'uno dall'altro:

- Uni-Base UB adatto a Schmalz Steel-Plate ISST-MPL o per un tavolo liscio.
- Ventose Innospann ISCUP
- Piastra di aspirazione Schmalz Balance SSPB con alloggiamento Innospann abbinato

Accessori disponibili: Ventosa di riferimento







Corpo principale in alluminio anodizzato o acciaio

Compatibile con piano liscio o Innospann steel-plate

inossidabile

Dati di ordinazione Corpo principale in alluminio anodizzato o acciaio inossidabile

| Tipo | N. articolo |
|-----------------------------|----------------|
| UB 135x135x156 29.5 15 G | 10.01.15.00571 |
| UB 135x135x156 29.5 15 ISST | 10.01.15.00564 |

| Tipo | N. articolo |
|---------------------------|--|
| ISCUP Cup 1 80x80x16 | 10.01.15.00209  |
| ISCUP Cup 2 80x40x16 | 10.01.15.00210  |
| ISCUP Cup 3 80x28x16 | 10.01.15.00211  |
| ISCUP Cup 1 80x80x30 | 10.01.15.00003  |
| ISCUP Cup 2 80x40x30 | 10.01.15.00004  |
| ISCUP Cup 3 80x28x30 | 10.01.15.00005  |
| ISCUP Cup 1 80x80x30 TV | 10.01.15.00303 |
| ISCUP Cup 2 80x40x30 TV | 10.01.15.00305 |
| ISCUP Cup 4 100x100x30 | 10.01.15.00403 |
| ISCUP Cup 4 100x100x30 TV | 10.01.15.00405 |

| Tipo | N. articolo |
|----------------------|----------------|
| SSPB-117 117-125 NBR | 10.01.15.00719 |

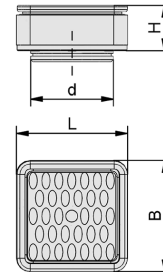
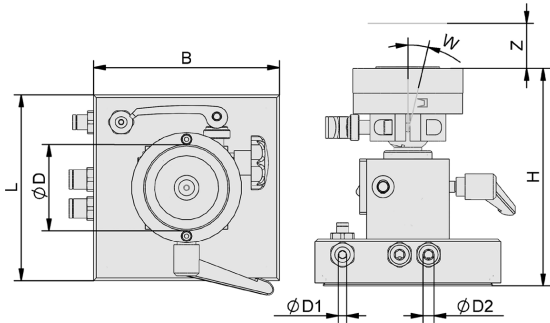
Dati di ordinazione Accessori Corpo principale in alluminio anodizzato o acciaio inossidabile

| Tipo | N. articolo |
|---------------------------------|--|
| Aspiratore ventosa di referenza | RSC 85x120-VU1-40-IS-BHF 10.01.15.00587 |

Corpo principale in alluminio anodizzato o acciaio

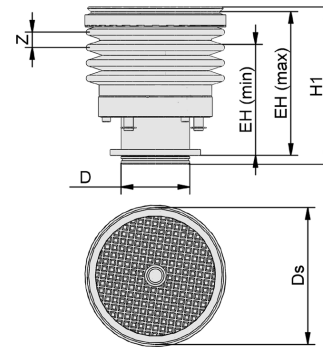
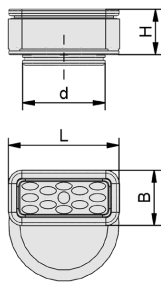
Compatible con piano liscio o Innospann steel-plate
inossidabile

Dati di costruzione Corpo principale in alluminio anodizzato o acciaio inossidabile



UB

ISCUP Cup 1, ISCUP Cup 4



ISCUP Cup 2, ISCUP Cup 3

SSPB

Corpo principale in alluminio anodizzato o acciaio

Compatibile con piano liscio o Innospann steel-plate

inoossidabile

Dati di costruzione Corpo principale in alluminio anodizzato o acciaio inossidabile

| Tipo | B [mm] | D [mm] | D1 [mm] | D2 [mm] | H [mm] | L [mm] | W [°] | Z (freccia elastica) |
|--------------------------------|--------|--------|---------|---------|--------|--------|-------|----------------------|
| UB 135x135x156 29.5 15 G | 135 | 61 | 6 | 8 | 156 | 135 | 15 | 29,5 |
| UB 135x135x156 29.5 15 ISST | 135 | 61 | 6 | 8 | 156 | 135 | 15 | 29,5 |

| Tipo | B [mm] | d [mm] | H [mm] | L [mm] |
|---------------------------|--------|--------|--------|--------|
| ISCUP Cup 1 80x80x16 | 80 | 60 | 16 | 80 |
| ISCUP Cup 2 80x40x16 | 40 | 60 | 16 | 80 |
| ISCUP Cup 3 80x28x16 | 28 | 60 | 16 | 80 |
| ISCUP Cup 1 80x80x30 | 80 | 60 | 30 | 80 |
| ISCUP Cup 2 80x40x30 | 40 | 60 | 30 | 80 |
| ISCUP Cup 3 80x28x30 | 28 | 60 | 30 | 80 |
| ISCUP Cup 1 80x80x30 TV | 80 | 60 | 30 | 80 |
| ISCUP Cup 2 80x40x30 TV | 40 | 60 | 30 | 80 |
| ISCUP Cup 4 100x100x30 | 100 | 60 | 30 | 100 |
| ISCUP Cup 4 100x100x30 TV | 100 | 60 | 30 | 100 |

| Tipo | D [mm] | Ds [mm] | EH (min.) [mm] | EH (max.) [mm] | H1 [mm] | Z (freccia elastica) [mm] |
|----------------------|--------|---------|----------------|----------------|---------|---------------------------|
| SSPB-117 117-125 NBR | 60 | 117 | 117 | 125 | 137 | 8 |

Presentazione multimediale del prodotto

Medio

How-to-Video 03

Collegamento

<https://vimeo.com/147459382>